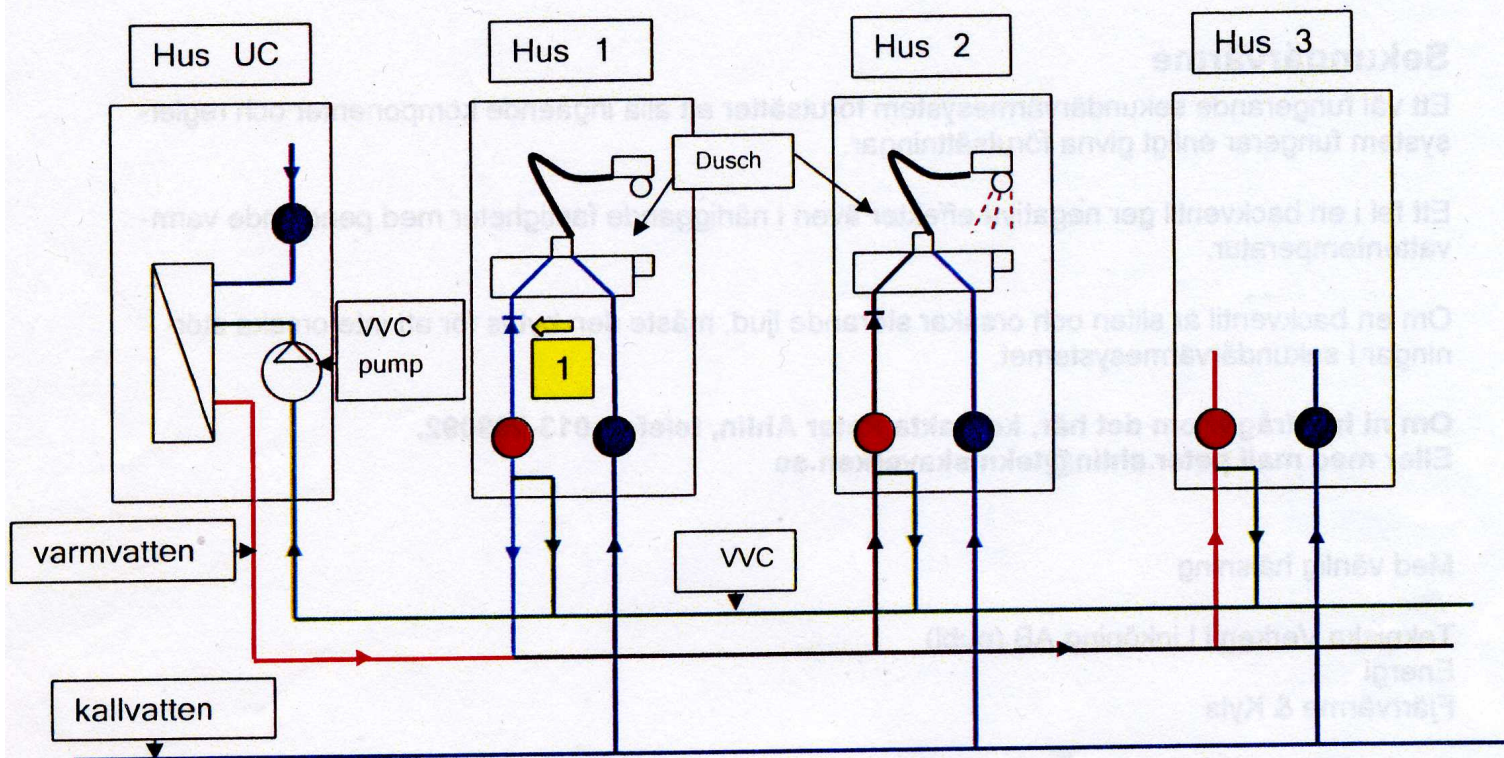


Fel på varmvattentemperaturen/ljudproblem.

Kopplingsbild för varmvatten i ett sekundärvarmesystem.

● varmvattenmätare

● kallvattenmätare



Temperaturen på varmvattnet i UC är cirka 55-60 C°.

Ex. Hus 1:s backventil är sönder och tätar inte mot kallvattnet.

Hus 2 tappar varmvatten i duschen, temperaturen blir cirka 38 C° och pendlande. Hus 1:s mätare för varmvatten går baklänges och kallvatten mätaren går rätt.

Obs! Hus 1 tar inget varm- eller kallvatten.

Åtgärd. Alla kontrollerar sina mätare för varmvatten och kallvatten. Den som har en varmvattenmätare som går baklänges, skall kontrollera sina backventiler.

VVC= Varmvattencirkulation

1= fel på
backventil